

第17回 バナナカップサッカー大会実施要項

- 1.大会名 第17回バナナカップ(U-11)サッカー大会
- 2.主催 武生フットボールクラブ
- 3.後援 越前市サッカー協会
- 4.趣旨 少年たちがサッカーを通して、心身を鍛え、フェアプレイの精神を養い、正しく力強くそして想像力豊かな「生きる人間」を作ることを目的とする。
- 5.会場 武生特殊鋼材ドリームサッカー場(越前市サッカー場) 越前市瓜生町6-16-2
- 6.期日 令和元年11月9日(土)
- 7.参加資格 U11の選手でスポーツ傷害保険に加入したもので構成されたチーム
- 8.参加チーム U-11(8人制) 50m×68m

テイヘンズFC金沢 A(石川県)	テイヘンズFC金沢 B(石川県)
FC笠間(石川県)	米原JrFC(滋賀県)
高椋サッカースポーツ少年団	FCおおのスポーツ少年団
福井市中央FC U-12	社南美山フットボールクラブ
吉川フットボールクラブ	神明鳥羽サッカークラブ
万葉サッカークラブ	武生FC・ブルーキッズ
- 9.競技規則 日本サッカー競技規則に准ずる。
- 10.選手交代 自由交代、GKのみアウトプレー時に主審の許可をとる
- 11.競技方法 予選3チームの4リーグに分け、予選順位でトーナメントを行う
- 12.試合 <ボール>4号縫いボール(主催者で用意した物)
<時間>30分(15-5-15)ゲームとする。
- 13.順位決定 勝者=3点 引き分け=1点 敗者=0点とし
勝ち点により順位を決定する。
勝点と同点の場合 当該チームの
①得失点差②総得点③対戦成績④特別ルールによりPK戦
- 14.表彰 U-11の1位、2位、3位を表彰します。
- 15.大会参加費 1チーム 2,000円
- 16.服装 選手はユニホーム着装をお願いします
- 17.審判 一人制にて行う、服装は上着のみ審判服を着装する
- 18.その他
 - .審判には一切抗議できません。
 - .試合を行うチームは指定されたベンチに入って下さい。
 - .主審は試合結果を報告をお願いします。

- .父兄の応援はサッカー場のネット外にて行って下さい。
- .選手及び関係者の旅費は、各チームの負担となります。
- .開会式および閉会式は行わず、表彰式はチームごとに行います。
- .サッカー場、駐車場内は全面禁煙とし、喫煙は吸殻入れのある所のみ許可します。
- .ごみは各チームにて処理してください。
- .試合会場以外の施設には絶対立ち入らないで下さい。
- .本部への問い合わせは代表の方が来て下さい。
- .大会中の傷害事故については、応急処理は行いますが、その後の責任は負いません。
- .忘れ物は、本部か事務局にて保管していますので問い合わせください。
- .県内チームはテント・シートなどは各自でお願いします
- .県外チームの笠間さん、神照さんはクラブハウスの控室を準備します
- .その他のお問い合わせは、本大会の事務局へお願いします。



事務局 武生FC 田辺守

TEL 0778-22-1069

FAX 0778-22-4480

携帯 090-3292-2546

メールアドレス oyakata@tk.ttn.ne.jp

11月9日(土) Aコート(サントーム福井側)

15-5-15

	時間	枠	チーム	対	チーム	主審
1	9:00	A	社南美山	—	吉川	主催者
2	9:40	B	F C おおの	—	万葉	前試合勝ち
3	10:20	A	テイヘンズB	—	社南美山	前試合勝ち
4	11:00	B	米原	—	F C おおの	前試合勝ち
5	11:40	A	テイヘンズB	—	吉川	前試合勝ち
6	12:20	B	米原	—	万葉	前試合勝ち
7	13:00	3位戦	A 3位	—	B 3位	前試合勝ち
8	13:40	2位戦	A 2位	—	B 2位	前試合勝ち
9	14:20	1位戦	A 1位	—	B 1位	前試合勝ち
10	15:00	3位戦	7 勝ち	—	⑦ 勝ち	前試合勝ち
11	15:40	2位戦	8 勝ち	—	⑧ 勝ち	前試合勝ち
12	16:20	決勝	9 勝ち	—	⑨ 勝ち	前試合勝ち

6、7の試合が連続の場合は休憩時間を設ける

11月9日(土) Bコート(JR北陸線側)

15-5-15

枠組	時間		チーム	対	チーム	主審
①	9:00	C	高棕	—	武生	主催者
②	9:40	D	福井市中央	—	神明鳥羽	前試合勝ち
③	10:20	C	高棕	—	笠間	前試合勝ち
④	11:00	D	福井市中央	—	テイヘンズA	前試合勝ち
⑤	11:40	C	武生	—	笠間	前試合勝ち
⑥	12:20	D	神明鳥羽	—	テイヘンズA	前試合勝ち
⑦	13:00	3位戦	C 3位	—	D 3位	前試合勝ち
⑧	13:40	2位戦	C 2位	—	D 2位	前試合勝ち
⑨	14:20	1位戦	C 1位	—	D 1位	前試合勝ち
⑩	15:00	3位戦	7 負け	—	⑦ 負け	前試合勝ち
⑪	15:40	2位戦	8 負け	—	⑧ 負け	前試合勝ち
⑫	16:20	3決	9 負け	—	⑨ 負け	前試合勝ち

⑥、⑦の試合が連続の場合は休憩時間を設ける

*** お願い事項 ***

試合後の挨拶は選手同士のみとし、対戦相手へのベンチ挨拶はなしとします。

U-11 組み合わせ

11月9日(土)

会場:越前市武生特殊鋼材ドリームサッカー場

Aグループ

サードーム福井側コート

	テイヘンズB	社南美山	吉川	勝	分	負	勝点	得点	失点	得失点	順位
テイヘンズB	☆										
社南美山		☆									
吉川			☆								

Bグループ

サードーム福井側コート

	米原	F Cおおの	万葉	勝	分	負	勝点	得点	失点	得失点	順位
米原	☆										
F Cおおの		☆									
万葉			☆								

Cグループ

JR北陸線側コート

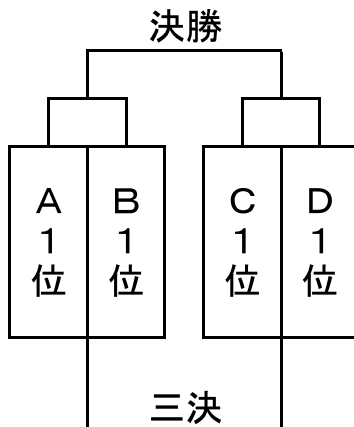
	笠間	高椋	武生	勝	分	負	勝点	得点	失点	得失点	順位
笠間	☆										
高椋		☆									
武生			☆								

Dグループ

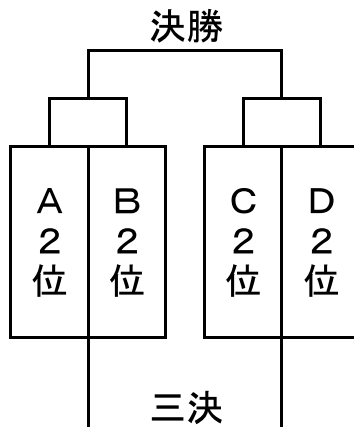
JR北陸線側コート

	テイヘンズA	福井市中央	神明鳥羽	勝	分	負	勝点	得点	失点	得失点	順位
テイヘンズA	☆										
福井市中央		☆									
神明鳥羽			☆								

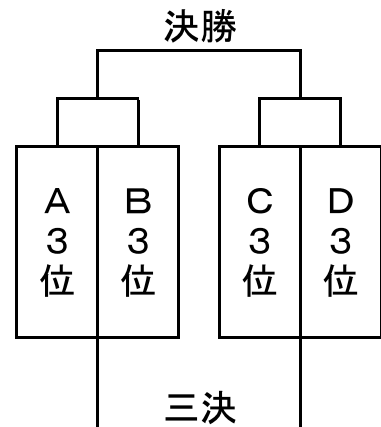
決勝トーナメント



二位トーナメント



三位トーナメント



練習試合 組み合わせ(8人制) 48m×68m

会場: 瓜生水と緑の公園 多目的グラウンド
(越前市サッカー場の隣)

日 程 表

15分ー3分ー15分

	時間	チーム	対戦	チーム	審判
1	9:00	本大会用 アップ会場とします			
2	9:40				
3	10:20				
4	11:00		—		相互
5	11:40		—		相互
6	12:20		—		相互
7	13:00		—		相互
8	13:40		—		相互
9	14:20		—		相互
10	15:00		—		相互
11	15:40		—		相互
12	16:20		—		相互

* 練習試合は先着順ですが、選手の参加人数の多いチームによって変わる場合があります

* 時間の都合上、試合後のベンチへの挨拶はなしとします

* 時間の都合上、本大会には遅れないようお願いします

* スパイク、ユニホームの土等は人工芝に持ち込まない用にして下さい

(クラブハウス西側に洗浄場所がありますので選手に徹底して下さい)